


# FREECOOL

智能通风机组

风量: 1000~3450m<sup>3</sup>/h



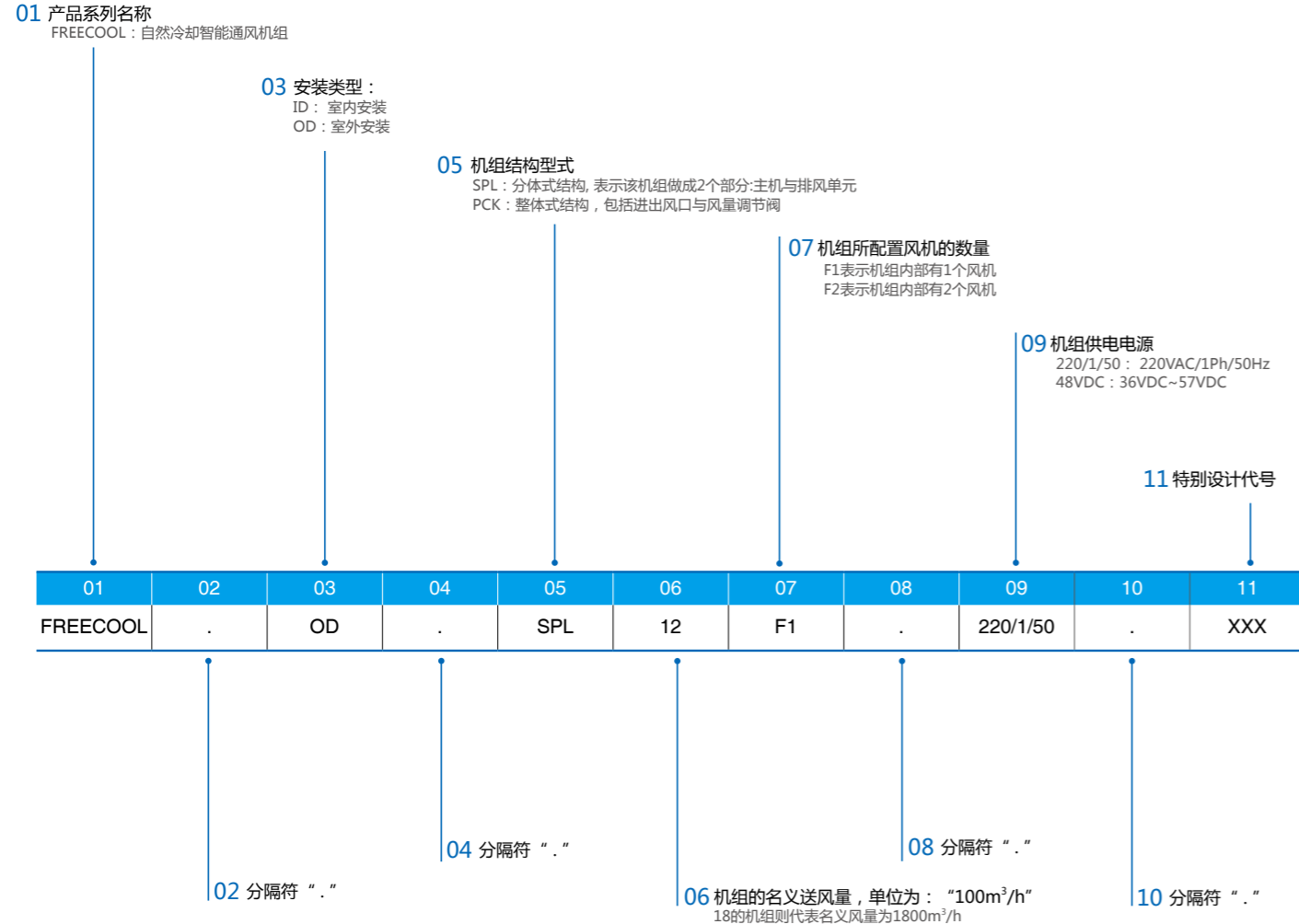


FREECOOL系列智能通风机组适用于各类通讯基站，小型电子设备机房。该产品利用室内外温差，通过直接引入室外温度较低的新风实现制冷。使用该产品可以大幅度减少其它制冷设备的工作时间，节约机械制冷空调能耗，节能比例可达30~90%。

FREECOOL系列机组可与基站其它空调设备实现联动，当其制冷能力满足基站热负荷的要求时，停止其它空调设备的工作。  
该机组可同时控制1至2台空调机组。

该产品具有整体式、分体式；室内、室外多种安装形式及交流、直流等多种供电方式。适用于不同需求的使用环境。

# 型号识别



# 工作范围

输入电压范围：  
36VDC~57VDC（直流型）  
220V±15%（交流型）

工作环境：  
温度：-30°C~55°C  
湿度：5~95%

贮存环境：  
温度：-40°C~70°C  
湿度：5~95%

# 应用场所

各类通讯基站

高科技电子设备基站

变电站

工业过程控制中心

# 产品配置

## 标准配置

钢板折弯成型的机柜，表面喷环氧树脂粉末

直流48V电源供电的EC电机直联式无蜗壳离心式风机（仅适用于直流供电机组）

交流220V电源供电的直联式无蜗壳离心式风机（仅适用于交流供电的机组）

G4折叠式可清洗空气过滤器  
G2新风空气过滤器

控制箱，包括继电器、接触器、空气开关等零部件

排风口自垂式止回风阀（仅用于分体式产品）

电动风量调节阀与执行器（仅用于整体式产品）

进风口防雨罩（仅用于室内安装型机组）

出风口防雨罩（仅适用于分体式产品）

微电脑控制系统，包括：  
微电脑控制器  
室内温度传感器  
室外温度传感器

## 可选配置

G4一次性纸质过滤器

空气压差开关（用于过滤器堵塞报警）

电加热器（仅适用于配单风机的整体式机组）

送风温度传感器

电动排风阀（仅适用于分体式机组）

24V转48V逆变器箱

RS232通讯卡

RS485通讯卡

PCOWEB 网路通讯卡

时钟卡

空调联动接触器（可与1或2台空调机组联动）

湿度传感器

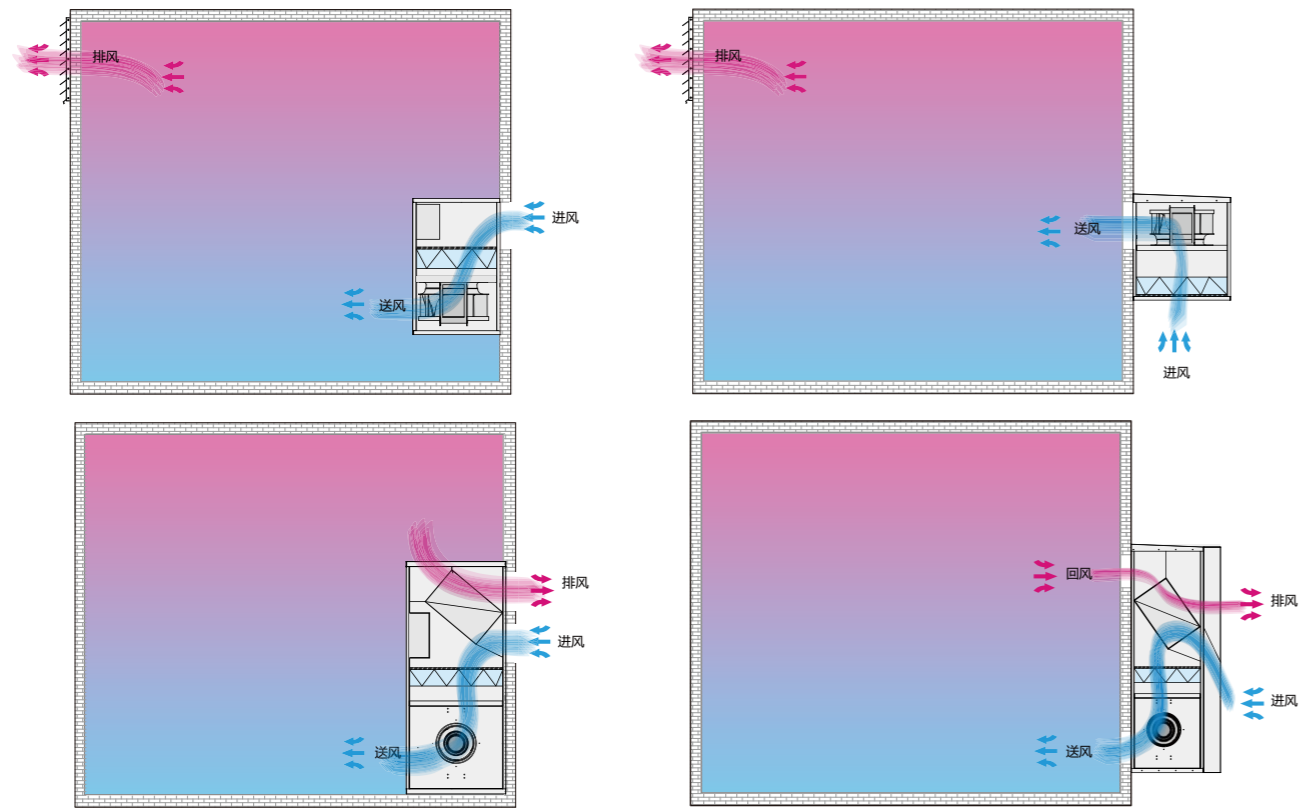
# 工作原理

在基站中应用FCB设备，则FCB将作为主冷源，控制空调设备协助其提供基站所需的冷量。

当室外环境温度低于室内温度时，FCB开启，引入室外新风提供制冷；当FCB冷量不足时，则由空调设备补充制冷。

当空调故障，室内温度高于应急温度设定值时，FCB将提供应急通风。

下图为整体式FCB及分体式FCB设备工作时房间气流图。

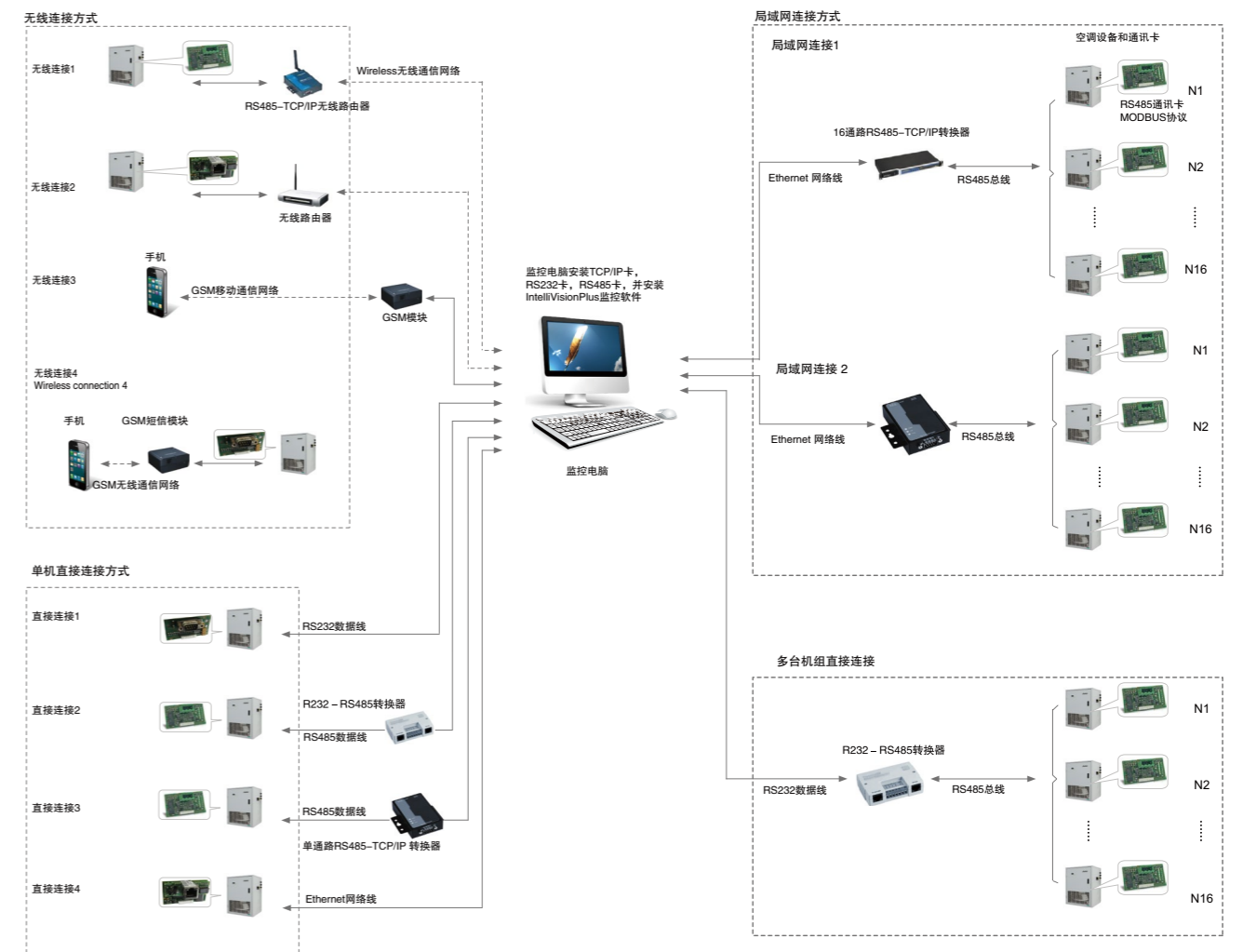


# 远程监控

远程监控系统可以与该机组方便地连接，实现对机组各部件的远程实时监控，并存储机组运行的历史数据。

该产品可以通过如下多种方式实现远程监控：

- 4 种远程无线网络监控方式
- 3 种电脑直接电缆联接监控方式
- 3 种局域网联接监控方式



# 产品特点

## 节能高效

通过使用新风自然冷却，大幅降低空调能耗。

## 结构良好，维护方便

机器内部各零部件之间均留有必要的维修间隔，可以方便地拆装全部零部件。机器的大部份维护工作在正面完成。

## 结构强度高

机器结构良好，连接坚固，满足低等级公路运输的要求。

## 体积小

通过良好的系统设计和结构设计，使机器零部件数量尽量小，结构尽量紧凑，在同等性能产品比较中，体积最小。

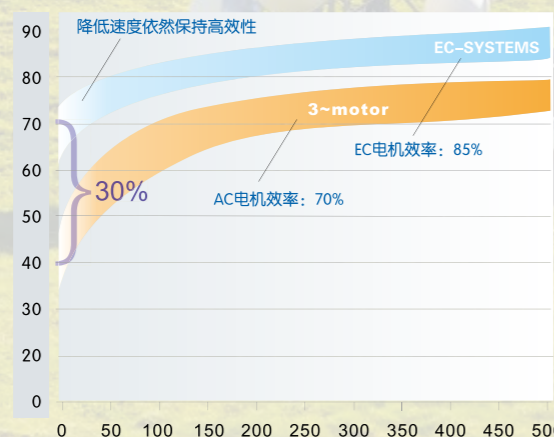
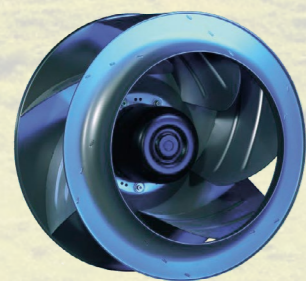
## 灵活安装

本系列机组有多种安装结构，包括：室内安装整体式、室外安装分体式、室外安装整体式、室外安装分体式。这就可以满足大多数基站用户的多种不同安装要求。

## EC风机

智能通风机组的核心部件为风机，FREECOOL直流系列智能通风机组采用高效率的EC离心风机。该风机具有如下特点：

- 电机效率高；
- 转速可调，部份负荷下风机能耗低；
- 在市电供电中断后，可提供应急自然冷却；
- 与轴流风机相比，对系统风压变化而引起的风量变化不敏感。



## 智能控制

FREECOOL智能通风机组采用微电脑控制器控制机组各个部件全自动工作，无需任何人为干预，并实现最大可能的节能运行。所有控制和保护均全自动完成。

## 来电随机延时自启动

机组在断电之后恢复供电时，会自动延时启动，延时时间在1-60S之间自动随机选择，可避免多台设备同时启动，不需要任何人工干预。

## 全面保护

控制器随时监视各部件的运行情况，出现异常时，及时停止相关部件的工作，并发出报警信息。

## 应急自然冷却

在基站市电供应中断时，可以利用基站48V直流电继续工作，提供应急自然冷却功能（仅指FREECOOL直流机组）。

## 数据采集记录

本控制器具有较大的存储容量，可以记录长达1年以上的运行数据，这些数据也可以通过远程监控系统上传数据，用户可通过这些数据来分析机组的节能性能。

## 远程监控（选用）

安装RS232或RS485通讯卡后，可以采用开放式通讯协议与绝大多数楼宇监控系统连接，实现远程监控。

## PCOWEB互联网远程监控（选件）

机组可以选配PCOWEB网络通信卡，利用TCP/IP通信协议及Ethernet网络系统对机组实施远程监控。任何一台电脑都可以连接到这台机器，随时了解产品的工作状态，并进行远程控制。

## 湿度控制（选件）

安装湿度传感器（选件）可以防止机组引入室外高湿度的空气，即当室外空气湿度过高时，自动关闭自然冷却功能，避免基站设备在高湿度空气环境中运行，引起潜在的电子元器件损坏。

# 技术参数表

## 整体式机组

机组型号		12F1	18F1	24F1	30F2	35F2
风量	m <sup>3</sup> /h	1000	1450	2050	2650	3000
<b>制冷量</b>						
Δt=5°C	kW	1.7	2.4	3.4	4.5	5.0
Δt=10°C	kW	3.4	4.9	6.9	8.9	10.1
Δt=12°C	kW	4.0	5.9	8.3	10.7	12.1
<b>机组供电</b>						
48VDC						
风机	单进风无蜗壳离心风机					
数量	n.	1	1	1	2	2
输入功率	kW	0.08	0.22	0.23	0.34	0.47
电流	A	1.70	4.50	4.70	7.00	9.80
<b>机组供电</b>						
220VAC(仅室内安机组)						
风机	单进风无蜗壳离心风机					
数量	n.	1	1	1	2	2
输入功率(1)	kW	0.13	0.18	0.39	0.36	0.50
电流(1)	A	0.55	0.76	2.10	1.52	2.20
噪音 (2)	dB(A)	52	55	57	54	57
<b>外形尺寸</b>						
宽*深*高(ID)	mm*mm*mm	650*500*1100			750*600*1400	
重量(ID)	kg	60	60	65	85	85
宽*深*高(OD)	mm*mm*mm	650*550*1320			750*630*1620	
重量(OD)	kg	65	65	68	115	115

- (1) 机组供电为220V/1Ph/50Hz ;  
 (2) 离机组1米远处测得的噪声。

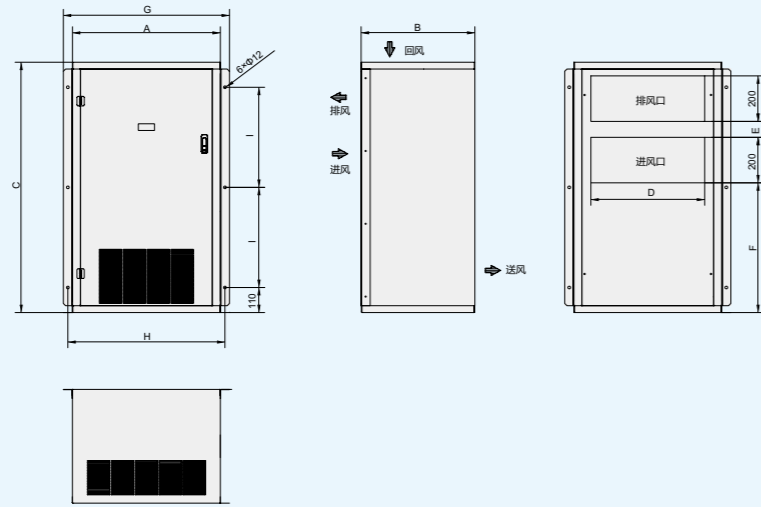
## 分体式机组

机组型号		12F1	18F1	24F1	30F1	35F1
风量	m <sup>3</sup> /h	1000	1750	2050	3030	3450
<b>制冷量</b>						
Δt=5°C	kW	1.7	2.9	3.4	5.1	5.8
Δt=10°C	kW	3.4	5.9	6.9	10.2	11.6
Δt=12°C	kW	4.0	7.1	8.3	12.2	13.9
<b>机组供电</b>						
48VDC						
风机	单进风无蜗壳离心风机					
数量	n.	1	1	1	1	1
输入功率	kW	0.08	0.22	0.23	0.26	0.41
电流	A	1.70	4.50	4.70	5.50	8.60
<b>机组供电</b>						
220VAC(仅室内安机组)						
风机	单进风无蜗壳离心风机					
数量	n.	1	1	1	1	1
输入功率(1)	kW	0.13	0.18	0.39	0.38	0.57
电流(1)	A	0.55	0.76	2.10	1.70	2.70
噪音 (2)	dB(A)	49	51	53	55	58
<b>外形尺寸</b>						
宽*深*高(ID)	mm*mm*mm	550*450*700			600*500*900	
重量(ID)	kg	40	40	42	48	50
宽*深*高(OD)	mm*mm*mm	550*550*600			610*610*630	
重量(OD)	kg	38	38	40	45	45

- (1) 机组供电为220V/1Ph/50Hz ;  
 (2) 离机组1米远处测得的噪声。

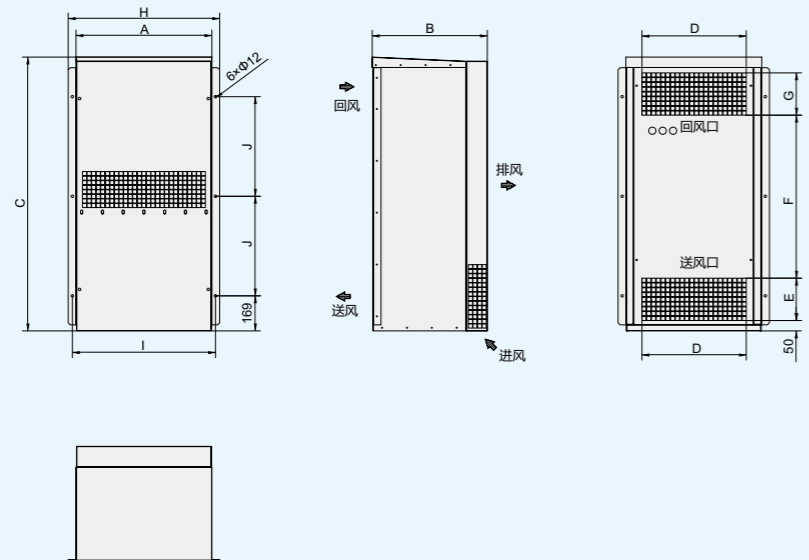
# 外形尺寸图

## 室内安装整体式机组



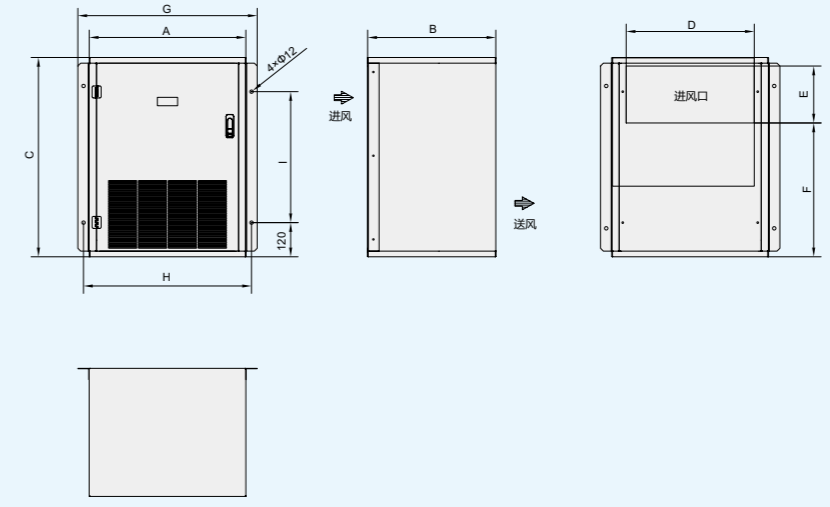
产品型号	A	B	C	D	E	F	G
FCB.ID.PCK.12F1	650	500	1100	500	70	570	730
FCB.ID.PCK.18F1	650	500	1100	500	70	570	730
FCB.ID.PCK.24F1	650	500	1100	500	70	570	730
FCB.ID.PCK.30F2	750	600	1400	560	120	820	830
FCB.ID.PCK.35F2	750	600	1400	560	120	820	830

## 室外安装整体式机组



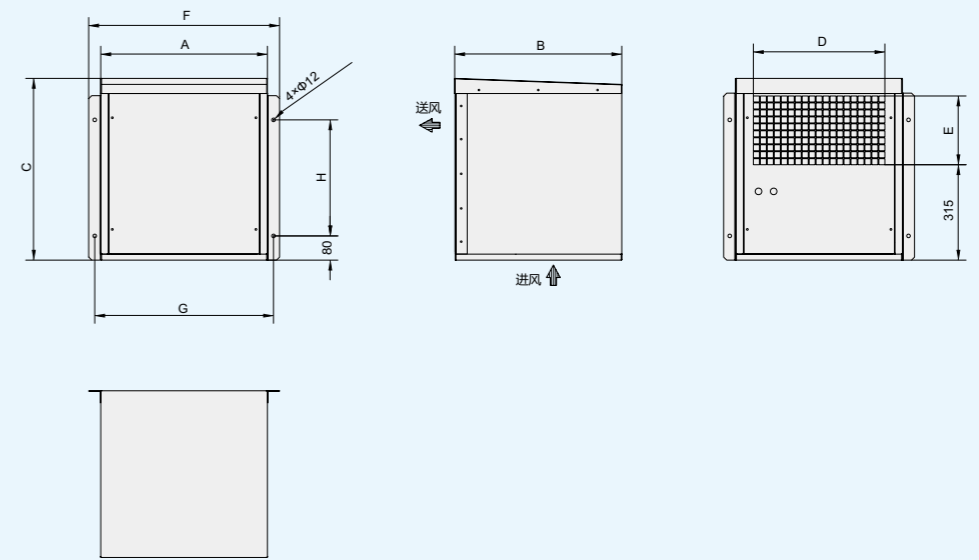
产品型号	A	B	C	D	E	F	G	H	I
FCB.OD.PCK.12F1	650	550	1320	500	785	200	55	500	730
FCB.OD.PCK.18F1	650	550	1320	500	785	200	55	500	730
FCB.OD.PCK.24F1	650	550	1320	500	785	200	55	500	730
FCB.OD.PCK.30F2	750	630	1620	600	820	470	50	340	830
FCB.OD.PCK.35F2	750	630	1620	600	820	470	50	340	830

## 室内安装分体式机组



产品型号	A	B	C	D	E	F	G
FCB.ID.SPL.12F1	550	450	700	450	200	470	630
FCB.ID.SPL.18F1	550	450	700	450	200	470	630
FCB.ID.SPL.24F1	600	500	900	500	310	560	680
FCB.ID.SPL.30F1	600	500	900	500	310	560	680
FCB.ID.SPL.35F1	600	500	900	500	310	560	680

## 室外安装分体式机组



产品型号	A	B	C	D	E	F
FCB.OD.SPL.12F1	550	550	600	420	225	630
FCB.OD.SPL.18F1	550	550	600	420	225	630
FCB.OD.SPL.24F1	550	550	600	420	225	630
FCB.OD.SPL.30F1	610	610	630	480	255	690
FCB.OD.SPL.35F1	610	610	630	480	255	690



# AIRSYS

Balance the Environment

阿尔西是国际知名的ICT(信息通信技术)专用空调制冷产品及解决方案的提供商。

**产品包括：**

- 机房与数据中心空调及冷源设备
- 机房与数据中心制冷智能控制系统
- 通信基站空调设备
- 通信基站空调智能控制系统
- 通信机柜空调与换热设备

**解决方案包括：**

- 方案设计
- 系统集成
- 安装调试
- 运行维护

阿尔西同时也为全球主要的医疗影像设备提供全面的制冷产品与服务解决方案。

**阿尔西制冷工程技术（北京）有限公司**

地址：北京市石景山区苹果园西小街19号宏坤盛通大厦10层  
Tel: +86(0)10 68656161

**固安阿尔西环境科技有限公司**

地址：河北省廊坊市固安工业园区东方街25号  
Tel: +86(0)10 68656161

**上海阿尔西空调系统服务有限公司**

地址：上海市普陀区大渡河路658号7号楼二楼  
Tel: +86(0)21 62452626 Fax: +86 (0)21 62459622

**阿尔西澳大利亚办事处**

Add: PO BOX 1088, Flagstaff Hill, SA, 5159, Australia  
Tel: +61 479151080

**阿尔西巴西有限公司**

Add: Av. Moaci, 395 Conj 35/36 04083-000 – Planalto Paulista SAO PAULO – SP  
Tel: +55 (11) 25976817 / +55 (11) 21585560

**阿尔西德国股份有限公司**

Add: Dahlweg 120a, D-48153 Münster Germany  
Tel: +49 (0) 1757535054

**阿尔西土耳其有限公司**

Add: Barbaros Mah. Evren Cad. Erzurumlular Sk. No:23 Ataşehir / Istanbul Turkey  
Tel: +90(216) 4706280 Fax: +90(216) 4706290

**阿尔西北美有限公司**

**ICT Cooling:**  
Add: 915 De La Vina St. Santa Barbara, CA 93101, USA  
Tel: +1 (805) 312 7563 Call Centre: +1 (855) 874 5380

**Medical Cooling:**  
Add: 3127 Independence Dr Livermore, CA 94551, USA  
Tel: +1 800 7131543

**阿尔西新加坡有限公司**

Add: 12 Lorong Bakar Batu #06-01 Singapore (348745)  
Tel: +65 62787188 Fax: +65 68416301

**阿尔西英国有限公司**

Add: 245 Europa Boulevard, Warrington, UK. WA5 7TN  
Tel: +44 (0) 1925 377 272 Call Centre: +44(0)8456099950

中国区服务电话: +86-400-820-5515

[www.air-sys.com](http://www.air-sys.com)

产品设计如有改动，恕不另行通知。